

Aussat®

Das Messebausystem

Stand: Juni 2016



Sehr geehrter Kunde!

Auf den nächsten Seiten präsentieren wir Ihnen unser aktuelles Angebot. Sie finden hier unsere „Klassiker“ und damit die Artikel, die sich im Laufe der Jahre als unsere Dauerbrenner erwiesen haben. Die abgebildeten Profile, Zargen und Zubehör warten in unserem Lager auf Ihren Auftrag. Momentan erweitern wir unser Programm und sind an Anregungen und Ideen von Ihnen jederzeit interessiert!

Die lieferbaren Profiloberflächen sind Aluminium (*Kennung -01*) natureloxiert. Die Preise und Lieferzeiten für andere Oberflächen (*Kennung -03*) erfahren Sie gerne auf Anfrage.

Wir freuen uns, von Ihnen zu hören!



Achteck-Stützenprofile

Maße/mm



346

60	€ 1,78
100	€ 2,48
180	€ 4,45
300	€ 7,57
335	€ 8,46
350	€ 8,84
400	€ 10,12
1000	€ 25,25*
2470	€ 59,52
2500	€ 60,29
5100	€ 111,78



346/01

*= Basispreis für Sonderzuschnitte, Ø 52 mm

Metroline-Stützenprofile

Maße/mm



391



392

60	€ 1,83
100	€ 2,63
180	€ 4,71
300	€ 8,03
335	€ 9,37
350	€ 9,67
400	€ 10,71
1000	€ 26,77*
2470	€ 63,08
2500	€ 63,89
5100	€ 118,51



391/01



392/01



393



395

*= Basispreis für Sonderzuschnitte
Ø 54 mm



393/01



395/01

Zargenprofile

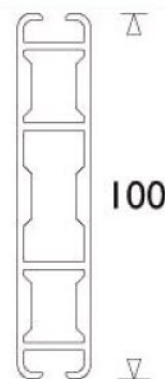


352Z01

Maße/mm

120-443	€	23,65
465	€	23,65
648	€	30,10
1000	€	35,62*
938	€	38,21
960	€	38,21
1348	€	50,93
1433	€	54,44
1455	€	54,44
1928	€	70,71
1950	€	70,71
2918	€	106,33
2940	€	106,33

*= Basispreis für Sonderzuschnitte ohne Verbinder

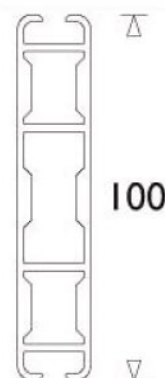


352S01

Maße/mm

120-443	€	30,84
465	€	30,84
648	€	37,27
1000	€	35,61*
938	€	44,90
960	€	44,90
1348	€	57,61
1433	€	61,11
1455	€	61,11
1928	€	77,39
1950	€	77,39
2918	€	113,01
2940	€	113,01

*= Basispreis für Sonderzuschnitte ohne Verbinder



Die Zargenprofile 352 und 353 sind auch als Rund- oder Schrägzargen erhältlich. Preise und Lieferzeiten auf Anfrage.

Zargenprofile



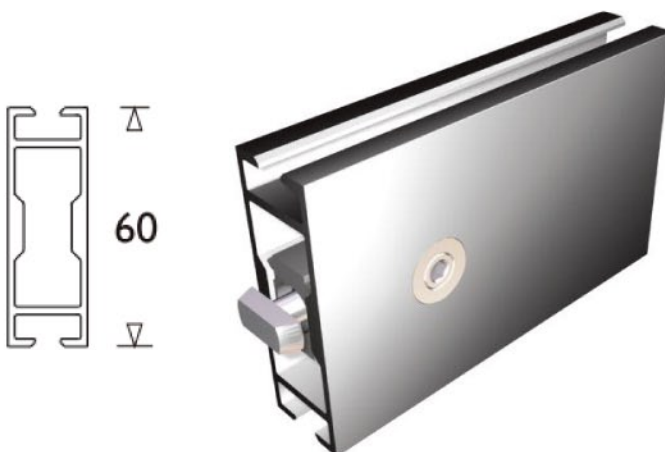
Maße/mm

120-443	€	16,59
465	€	16,59
648	€	20,29
1000	€	21,24*
938	€	24,70
960	€	24,70
1348	€	31,98
1433	€	33,99
1455	€	33,99
1928	€	43,34
1950	€	43,34
2918	€	64,58
2940	€	64,58



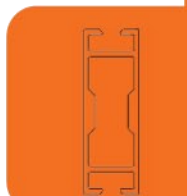
353Z01

*= Basispreis für Sonderzuschnitte ohne Verbinder



Maße/mm

120-443	€	18,25
465	€	18,25
648	€	22,48
1000	€	25,50*
938	€	28,04
960	€	28,04
1348	€	36,88
1433	€	39,24
1455	€	39,24
1928	€	50,42
1950	€	50,42
2918	€	75,93
2940	€	75,93



345Z01

*= Basispreis für Sonderzuschnitte ohne Verbinder

Verbinder

407/30

€ 0,23

Feder



407/25

€ 1,33

Querbuchse



Querbuchse d=14mm/L=18mm

500/00

€ 0,23

Inbusschraube



Inbusschraube L=10mm

407/01

€ 1,21

Verbinderbolzen



407/03

€ 2,36

Verbinderbolzen schräg

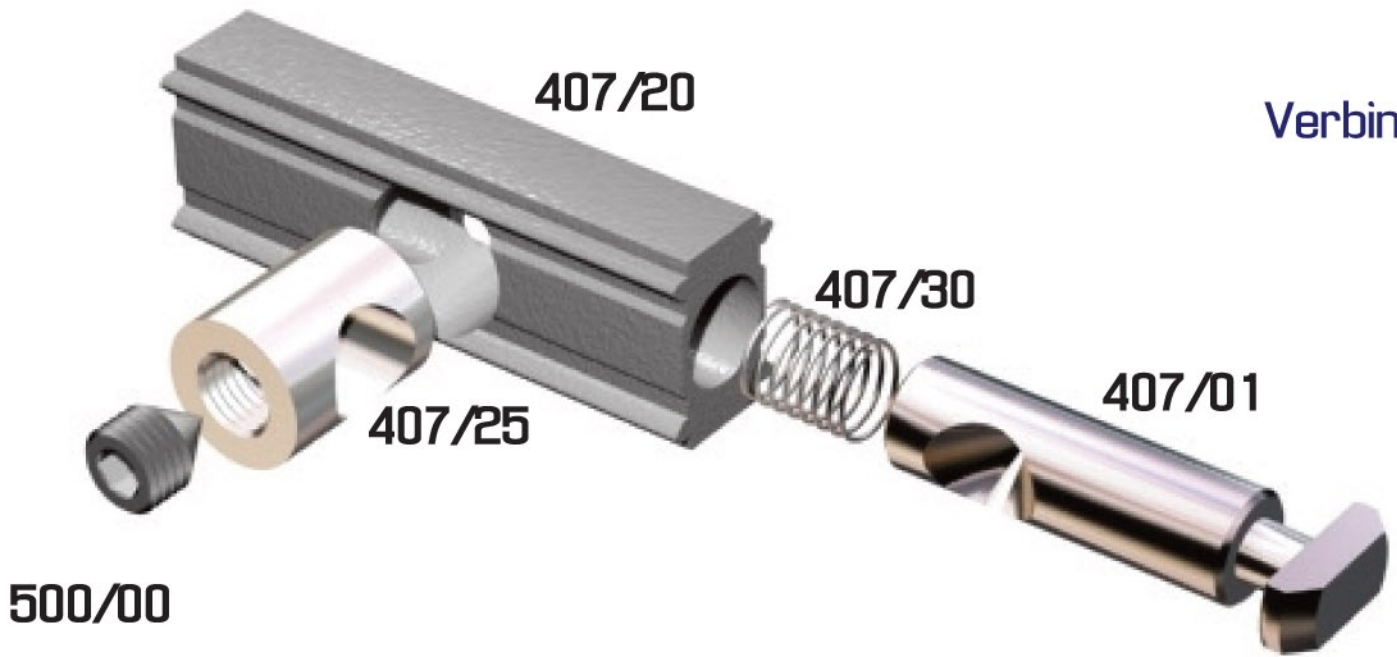


407/04

€ 2,36

Verbinderbolzen schräg





€ 3,35
€ 4,07

Verbinder komplett
407R00: Verbinder für Rundzargen

407/00
407R00



€ 4,39

Verbinder komplett / schräg

407D00



€ 0,41

Kunststoffeinsatz

407/20



€ 0,41

Kunststoffeinsatz schräg

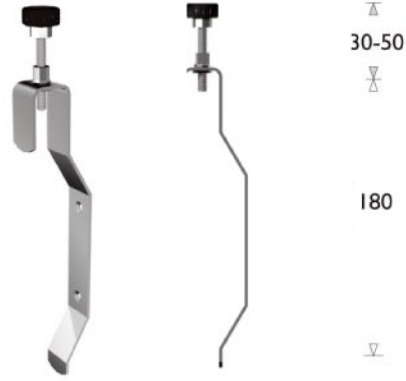
407D20

Blendenhaken

515/00

€ 6,11

Blendenhaken, gekröpft
höhenverstellbar



Stahl verzinkt, 2 Bohrungen d=4 mm

516/00

€ 3,28

Blendenhaken, gekröpft



Stahl verzinkt, 2 Bohrungen d=4 mm

517/00

€ 2,99

Blendenhaken, gerade



Stahl verzinkt, 2 Bohrungen d=4 mm

Knotenstücke



391K01



392K01



393K01



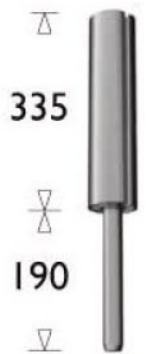
395K01



346K01

€ 15,40

Knotenstück, aufsteckbar



391/01



392/01



393/01



395/01



346/01

€ 9,37

€ 8,64

Knotenstück



Fachbodenträger



200 mm	€ 10,30
300 mm	€ 11,76

Fachbodenträger
mit Verbinder 407/00

580/01
581/01

für höhere Belastungen



200 mm	€ 14,81
300 mm	€ 17,10

Fachbodenträger
mit 2 Verbindern 407/00

582/01
583/01

schräg, 15°



200 mm	€ 11,00
300 mm	€ 12,68

Fachbodenträger
mit Verbinder 407D00

584/01
585/01

schräg, 30°



200 mm	€ 11,00
300 mm	€ 12,68

Fachbodenträger
mit Verbinder 407D00

586/01
587/01

Fachbodenhalter für schräge Fachböden



€ 4,20

Kunststoff-Profildeckel
ausgeklinkt, Befestigung mit Gewindestift

643/00

Zubehör

Maße/mm

536/00

Ø 45 € 4,07

Fußsteller schwarz
höhenverstellbar 25/75



Maße/mm

537/00

Ø 52 € 5,02

Fußsteller metallic
höhenverstellbar 25/45



Maße/mm

548/00

Ø 50 € 15,65

Laufrolle



Maße/mm

536/10

Ø 22 € 2,00

Gewindebuchse



Zubehör



€ 0,79

Kunststoffdeckel



531/01

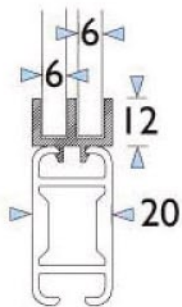


€ 0,79

Kunststoffdeckel



533/01

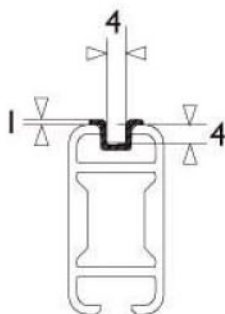


1000mm

€ 5,71

Schieberprofil
Herstellungslänge: 2000 mm

110/01



1000mm

€ 2,48

Kunststoffreduktionsprofil
für Füllungen bis 4 mm: 123/01
für Füllungen bis 2,5 mm: 123B01
Herstellungslänge: 2000 mm

123/01
123B01



1000mm

€ 7,24

Kabelkanal 17 x 17

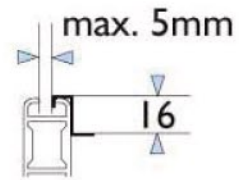
116/03

Zubehör

509A00

€ 0,88

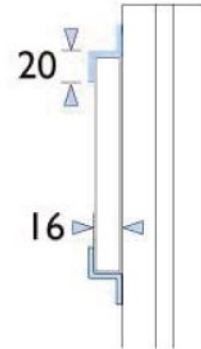
Auflagewinkel / s=1mm



626/01

€ 1,46

Auflagewinkel 20 x 20 x 20 mm
s=1,5mm



508/01

€ 2,99

Wandbildhalter



416G20

€ 18,21

Aluminiumrundstab / d=22mm
beidseitig M8-Gewinde
Basispreis für Zuschnitt 1000mm + Bearbeitung



542/10

€ 4,83

Aluminium-Gewindebuchse zum Versplinten
M8 / d=22mm / L=80mm



640M00

€ 0,67

Nutenstein / Stahl verzinkt
6 x 20mm



640F00

€ 1,59

Nutenstein / Stahl verzinkt
11 x 16mm



640P00

auf Anfrage

Nutenstein / Stahl verzinkt 10 x 20mm
mit Feder



Zubehör



€ 0,67

Winkelschraubendreher

501/00



€ 25,56

Ratsche 1/4"

502/00



€ 6,74

Einsatz 1/4"

503/00



€ 3,94

Schraubendreher

504/00



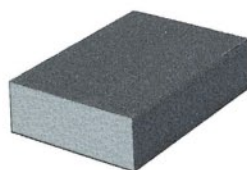
normal € 9,95

stark € 16,39

Eloxal-Reinigungskonzentrat normal, 0,5 l
Eloxal-Reinigungskonzentrat stark, 0,5 l

565/00

565/50

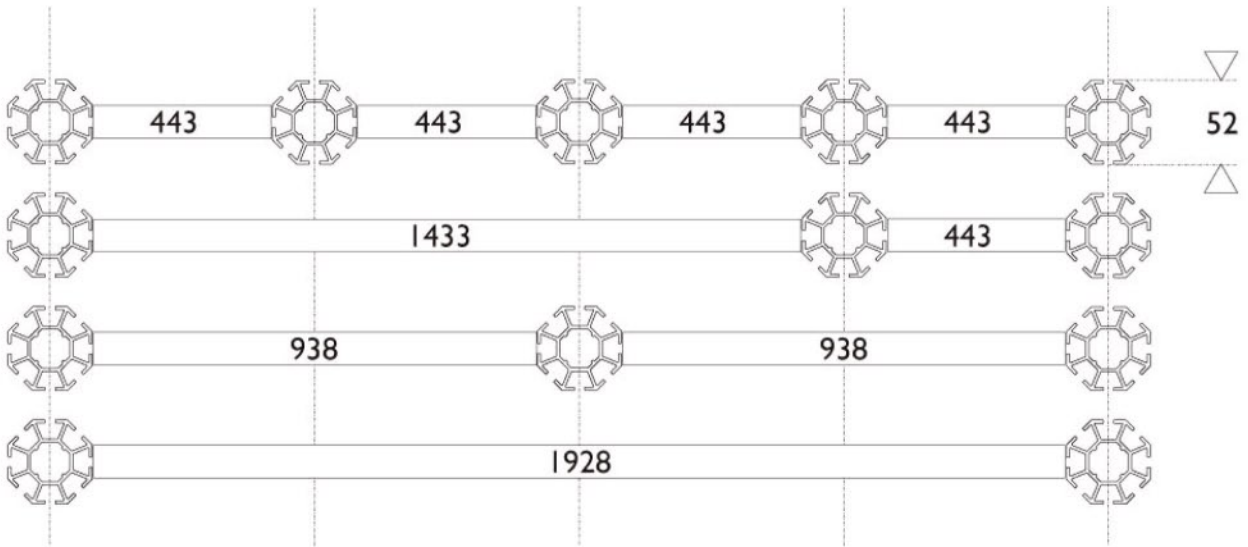


€ 9,95

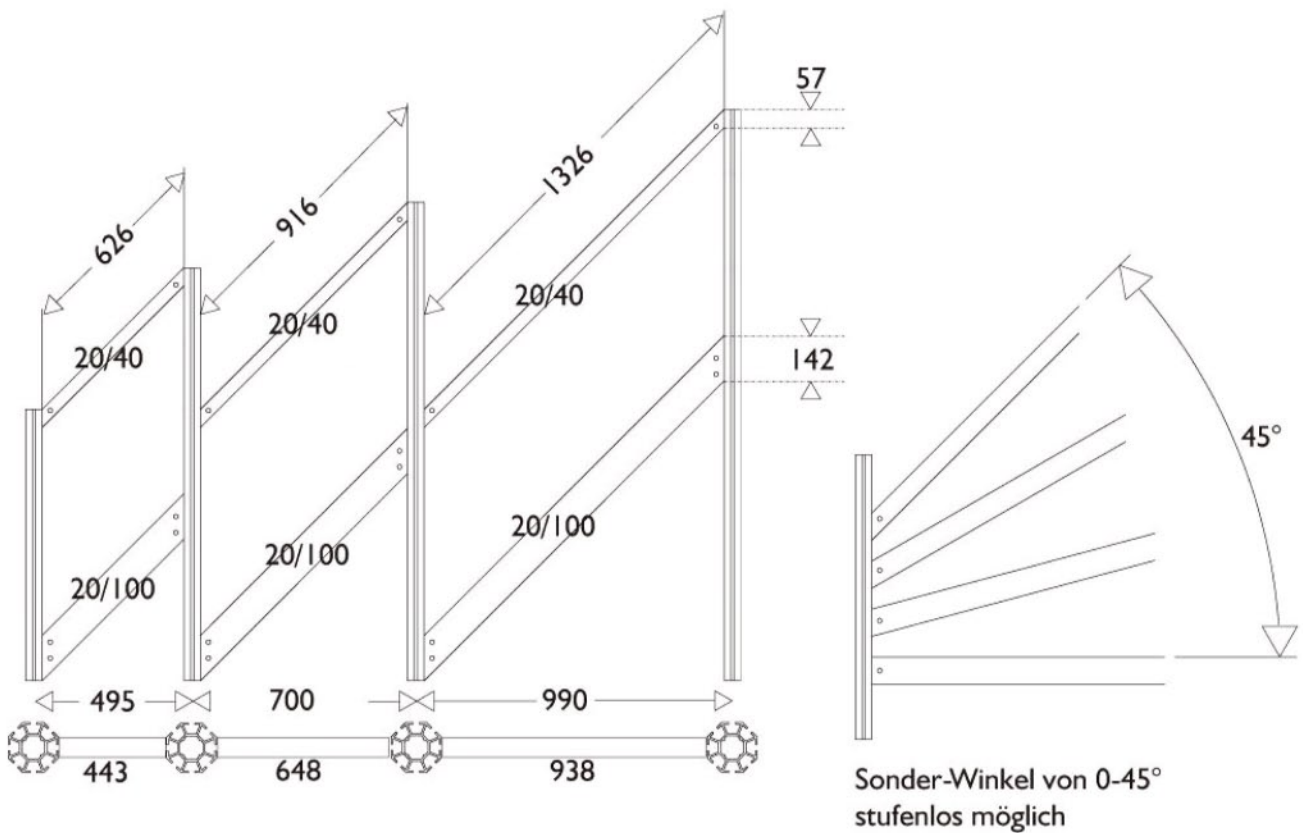
Eloxal-Schleifreiniger

566/00

Rastermaße

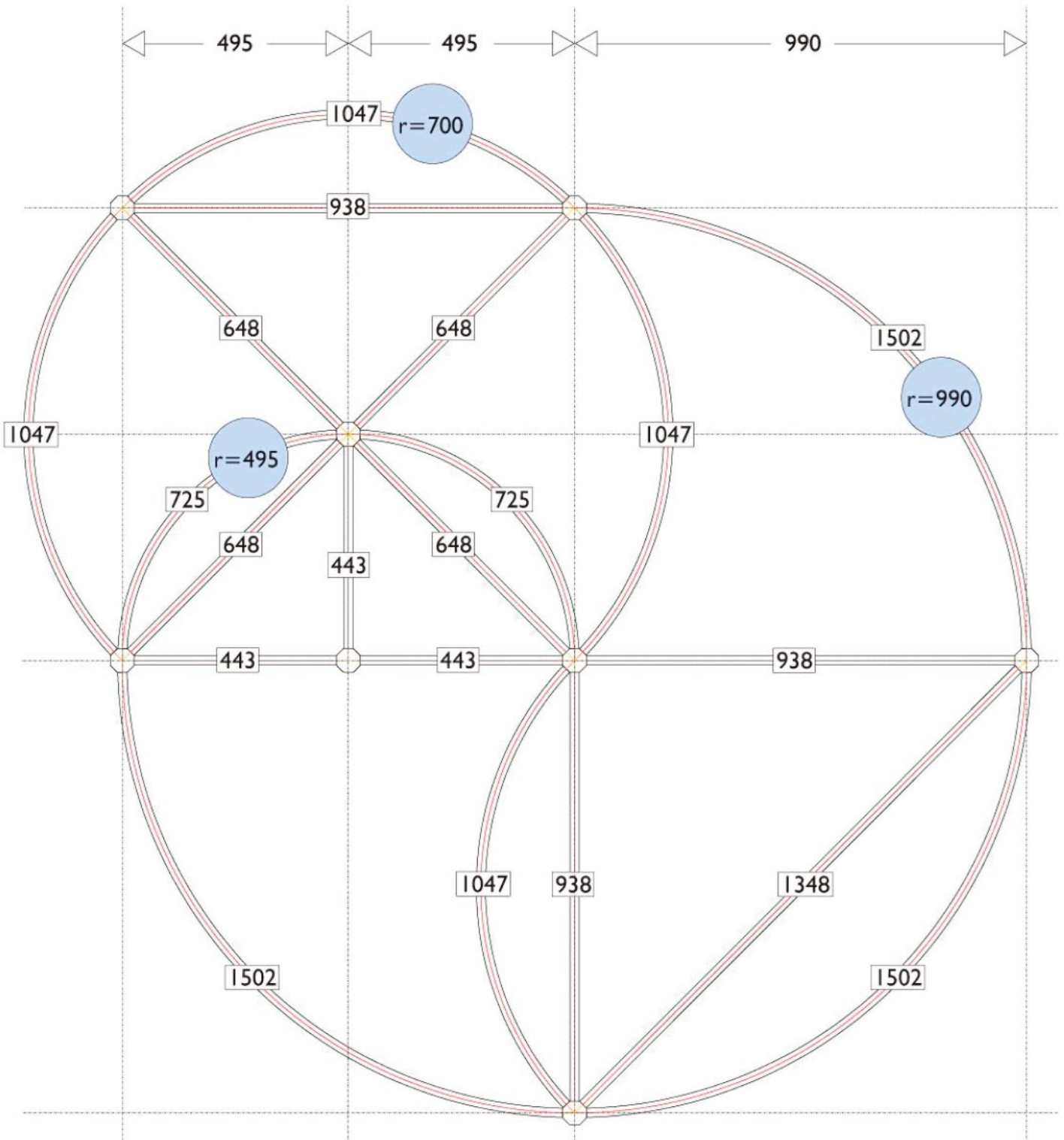


Schrägzargen



Übereckschnitt auf Anfrage





Alusett

Zentrale

Alusett GmbH
Alfred-Reinhardt-Straße 60
D-06132 Halle
Tel +49(0)345-685 59 66
Fax +49(0)345-685 59 47

eMail

original@alusett.de

website

www.alusett.de

Verwaltungssitz

Alusett GmbH
Lotter Straße 108
D-49078 Osnabrück